


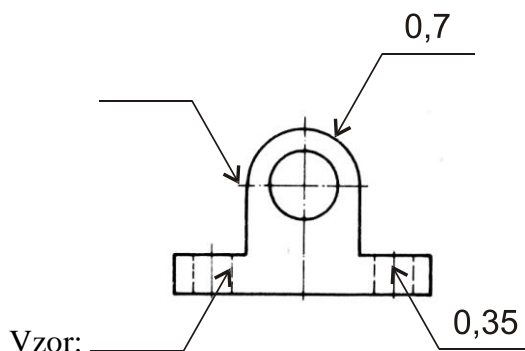
Čiary v technickom kreslení

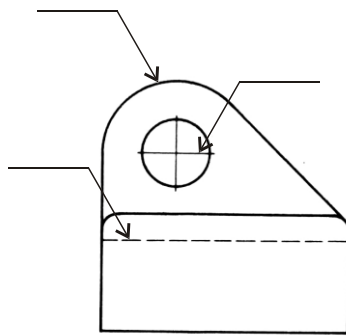
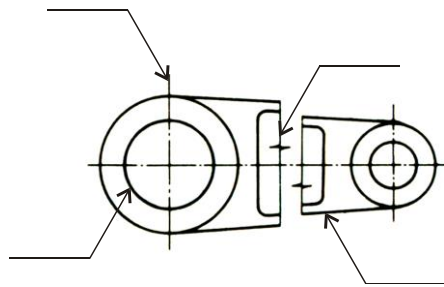
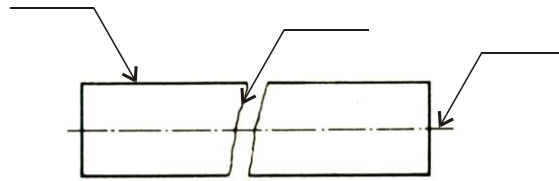
1. Napíš, ako sa podľa hrúbky nazývajú čiary požívané na technickom výkrese.

2. Doplň do tabuľky chýbajúce údaje:

Druh	Typ čiary	Hlavné použitie
Hrubá súvislá čiara		
		<ul style="list-style-type: none"> - kótovacie a predlžovacie čiary - šrafovanie - zástavky a odkazové čiary - označovanie závitov
		<ul style="list-style-type: none"> - ohraničenie čiastočných alebo prerušených pohľadov, rezov a prierezov, ak ich ohraničenie nie je os alebo čiara súmernosti
Tenká súvislá čiara so zalomeniami		
		<ul style="list-style-type: none"> - osi - osi súmernosti - rozstupové kružnice

3. Podľa vzoru označ správnu číselnou hodnotou chýbajúce hrúbky čiar na ďalších obrázkoch. Môžeš si pomôcť informáciami v tabuľke v úlohe č. 2.





4. Na nasledujúcich obrázkoch sú zobrazené spájania a pretínania čiar. Preškrtni tie, ktoré nespĺňajú zásady správneho spájania čiar a následne ich správne nakresli do okienka vedľa:

